



## DS-2TD4035D-25/50

Termal + Optik Çift Yönlü Spektrum Ağ Hızlı Dome Kamera

### Temel Özellikler

#### Akıllı Fonksiyon (Termal Görüntüleme)

- Akıllı takip: panorama takibi, olay takibi ve çoklu sahne devriye takibi desteği
- Akıllı algılama: izinsiz giriş algılama, çizgi aşımı algılama, bölge girişi algılama, bölge çıkışı algılama, sesi hariç tutma algılaması
- Akıllı kaydetme: Uç kaydı desteği
- Akıllı kodlama: düşük bit hızı desteği
- Akıllı takip bağlantısı: termal ve görünür görüntü

#### IR Fonksiyonu

- Yüksek performanslı IR dizisi, 150m'ye varan IR mesafesi
- Akıllı IR
- Zoom oranına bağlı olarak IR yoğunluğu otomatik olarak ayarlanabilir
- Entegre sıcaklık koşullayıcısı
- 30,000 saat kullanım ömürlü IR LED

#### Sistem Fonksiyonu

- Yüksek Performanslı 1/3" sensör, 1920x1080'e varan çözünürlük
- 0.1°'den daha az eğimli motor
- Açık uçlu API, HIKVISION SDK, ONVIF, CGI ve PSIA desteği
- PAL desteği
- Otomatik olarak HIKVISION, Pelco-P/D uyumlu
- 3D akıllı konumlandırma işlevi
- Sistem yedekleme
- Kapalı güç hafızası: yeniden yüklemenin ardından PTZ & Mercek durumunu geri yükleme
- Yıldırım koruması, aşırı gerilim koruması ve voltaj geçiş koruması
- IP66
- Zamanlamalı PTZ hareketi

#### Görünür Işık Modülü Fonksiyonu

- 30X optik zum (4.3mm ila 129mm), 16X dijital zum
- Otomatik iris, otomatik odaklanma, otomatik beyaz balans, arka ışık dengeleme ve 3D DNR desteği
- Görüntü iyileştirme (görünür ışık): sisten arındırma, yüksek ışık dengeleme, EIS
- Bölge pozlama ve bölge odaklama
- ROI
- Gizlilik maskesi, opsiyonel çoklu bölge, renkler ve mozaik desteği

#### Termal Görüntüleme Modülü Fonksiyonu

- 384x288 çözünürlük, yüksek seviyede duyarlı sensör, kontrast ayarı desteği
- Çeşitli modlarda obtüratör ayarı desteği
- 3D DNR, 14 ayarlanabilir sözde renkler, görüntü detayı iyileştirme
- Ayna görüntüsü ve yerel çıkış desteği
- 24/7 uzun mesafeli gözetim; 25mm ve 50mm lens opsiyonel

#### Ağ İşlevi

- Ethernet kontrolü ve analog çıkışı
- IE ve müşteri yazılımı ile görüntüleme ve kontrol gerçekleştirme
- Entegre Micro SD/SDHC/SDXC kart yuvası
- 8 adede kadar NAS desteği; uç kaydı
- Üç seviyeli kullanıcı, yetkili kullanıcı ve şifre, HTTPS şifreleme, IEEE 802.1x erişim kontrolü ve IP adresi filtreleme desteği
- Çift akış teknolojisi desteği
- .H.264/MJPEG/MPEG4 (H.264: Temel/Ana/Yüksek Profil), desteği; gerçek zamanlı çıkış çözünürlüğü HDTV1080p (SMPTE274M Standart), 960p ve HDTV720p (SMPTE296M Standart)
- 1 ses girişi ve 1 ses çıkışı

#### PTZ İşlevi

- 360° sonsuz çevirme mesafesi ve -15°-90° dikey hareket mesafesi
- 240°/s ön ayarlı çevirme hızı ve 200°/s ön ayarlı dikey hareket hızı
- 0,1°~ -160°/s manuel çevirme hızı ve 0,1°~ -120°/s manuel dikey hareket hızı
- Ayarlanabilir 300 ön ayar; ön ayarlı görüntü dondurma imkanı
- 8 gözlem, her gözlem için 32'ye kadar ön ayar
- Düzen başına 10 dakikadan az olmayacak şekilde kayıt süresine sahip 4 düzen
- Orantılı zum ve park eylemi desteği

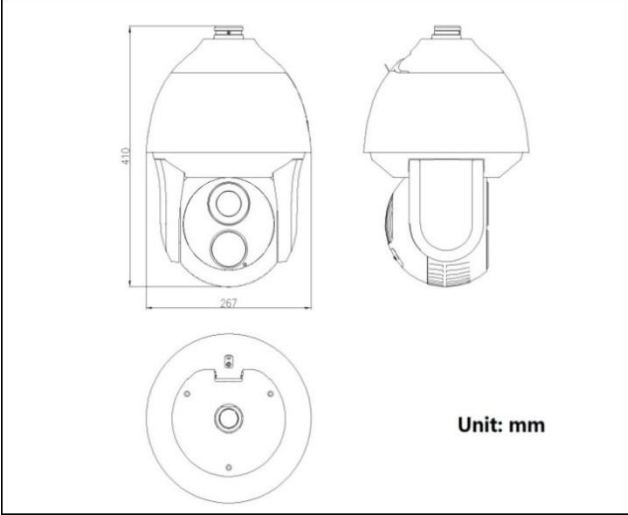
### Uygulama Senaryosu

Termal + Optik Çift Yönlü Spektrum Ağ Hızlı Dome Kamera, düşük görüşlü, sıfır görünür ışıklı ve güçlü ışık parazitinin olduğu ortamlarda yaygın bir şekilde kullanılabilir. Hava alanı, liman, petrol sahası, sınır, orman, otlak, doğal manzara, askeri tesis gibi geniş alana yayılan senaryolarda iyi performans sergiler.

## Teknik özellik

Model		DS-2TD4035D-25, DS-2TD4035D-50		
Parametre		Termal + Optik Çift Yönlü Spektrum Ağ Hızlı Dome Kamera		
		Vanadyum Oksit Soğutmasız Odak Düzlemli Dedektörler		
Termal Modül	Görüntü sensörü	384 × 288		
	Maksimum Çözünürlük	8~14µm		
	Tepki dalga bandı	< 50mk(@25°C,F#=1.0)		
	NETD	MRTD < 100mk(@25°C,F#=1.0)		
	MRTD	0.6mrad		
	Referans Nesne Boyutu	İnsan: 1.8*0.5m	Araç: 1.4*4.0m	
	Lens (odak uzunluğu)	25mm	50mm	
	Algılama Mesafesi(Araçlar)	1533m	3067m	
	Algılama Mesafesi (İnsanlar)	500m	1000m	
	Tanıma mesafesi (Araçlar)	383m	767m	
	Tanıma mesafesi (İnsanlar)	125m	250m	
	Tanımlama mesafesi (Araçlar)	192m	383m	
	Tanımlama mesafesi (İnsanlar)	63m	125m	
	Alan açısı	21.7°x16.4°	11.0°x8.2°	
	F Sayısı	1,0	1,0	
Görüntü Ayarı	Parlaklık, AGC, DDE, FFC müşteri yazılımı veya web tarayıcısı tarafından ayarlanabilir			
Renk Paleti	Beyaz Sıcak, Siyah Sıcak, Fuzyon1, Gökkuşluğu, Fuzyon2, Gökkuşluğu1, Gökkuşluğu2, Sepya, Renk1, Renk2, Buz Ateş, Yağmur, Kırmızı Sıcak, Yeşil Sıcak			
P PTZ Kontrolü	Çevirme aralığı	360° sonsuz		
	Çevirme hızı	Manuel Çevirme Hızı: 0.1°-160°/s Çevirme Ön Ayar Hızı: 240°/s		
	Dikey Hareket Aralığı	-15°-90° (otomatik döndürme)	-5°-90° (otomatik döndürme)	
	Dikey Hareket	Manuel Dikey Hareket Hızı: 0.1°-120°/s Dikey Hareket Ön Ayar Hızı: 200°/s		
	Orantılı zum	Destek		
	Ön ayar sayısı	300		
	Gözlem	8 gözlem, her gözlem için 32'ye kadar ön ayar		
	Düzen	Düzen başına 4 dakikadan az olmayacak şekilde kayıt süresine sahip 10 düzen		
	Kapalı güç hafızası:	Destek		
	Bekleme eylemi	Ön Ayar/ Devriye / Düzen / Çevirmeli Tarama / Dikey hareketli tarama / Rastgele tarama / Kare tarama / Panorama tarama		
	PTZ pozisyonu göstergesi	Açma / Kapatma		
	Ön ayar dondurma	Destek		
	Programlanmış görev	Ön Ayar/ Devriye / Düzen / Çevirmeli Tarama / Dikey hareketli tarama / Rastgele tarama / Kare tarama / Panorama tarama / Kubbe yeniden yükleme / Kubbe ayarlama/ Aux çıkışı		
	Kızılötesi	IR mesafesi	150m	
		IR yoğunluğu	Zoom oranına bağlı olarak otomatik olarak ayarlanabilir	
Ağ	Maks. görüntü çözünürlüğü	1920×1080 (görünür ışık), 384×288(kızılötesi)		
	Ana akış	50Hz:25fps(1920×1080), 25fps(1280×960), 25fps(1280×720) (görünür ışık) 60Hz:30fps(1920×1080), 30fps(1280×960), 30fps(1280×720) (görünür ışık) 50Hz:25fps(384×288) (termal)		
	Alt akış	50Hz:25fps(704×576), 25fps(352×288), 25fps(176×144) 60Hz:30fps(704×480), 30fps(352×240), 30fps(176×120) 50Hz:25fps(384×288) (termal)		
	Video sıkıştırma	Temel/Ana/Yüksek Profile sahip H.264/MJPEG/MPEG4, H.264 kodlama		
	Ses sıkıştırması	G.711u/G.711a/G.722.1/MP2L2/G726/PCM		
	Protokoller	IPv4/IPv6,HTTP,HTTPS,802.1x,Qos,FTP,SMTp,UPnP,SNMP,DNS,DDNS,NTP,RTSP,RTCP,RTP,TCP,UDP,IGMP,ICMP,DHCP,PPPoE,Bonjour		
	Eş zamanlı canlı görüntü	20 adede kadar		
	Kullanıcı/Sunucu seviyesi	32 kullanıcıya kadar, 3 seviye: Yönetici, Operatör, Kullanıcı		
	Güvenlik önlemleri	Kullanıcı Kimlik Doğrulaması (ID ve PW), MAC adres bağlama, HTTPS şifreleme, IEEE 802.1x erişim kontrolü, IP adres filtreleme		
	Entegrasyon	Alarm girişi	7 giriş (0-5VDC)	
Alarm çıkışı		2 röle çıkışı, alarm tepki eylemleri yapılandırılabilir		
Alarm eylemi		Ön ayar/Devriye/Düzen/SD kayıt/Röle çıkışı/Akıllı görüntü alma/FTP yükleme/Email bağlantısı		
Ses girişi		1 Mikrofon Girişi/Gelen hat girişi. Hat girişi: 2-2.4V[p-p], çıkış empedansı:1KΩ±10%		
Ses çıkışı		Hat seviyesi, empedansı: 600Ω		
Ethernet		1 RJ45 10M/100M kendi kendine uyarlanabilen Ethernet arayüzü		
SD bellek kartı		Entegre Micro SD kart yuvası, Micro SD/SDHC/SDXC kart (64G kadar) desteği, manuel/alarm kayıt desteği		
Analog video çıkışı		1.0V[p-p] / 75Ω, PAL(veya NTSC), BNC		
RS485 protokolleri		Yar çift yönlü; HIKVISION, PELCO-P, PELCO-D, kendi kendine uyarlanan		
Uygulama programlama		Açık uçlu API, ONVIF, PSIA, CGI, HIKVISION SDK desteği ve üçüncü taraf yönetim platformu		
Müşteri		iVMS-4200		
Web tarayıcısı		IE7+, Chrome18+, Firefox5.0+, Safari5.02+		
Genel	Menü dili	Çince/İngilizce		
	Güç	AC24V 60W maks		
	Çalışma Sıcaklığı Nem	24 VAC: -40 °C-60°C(-40°F-140°F) %90 veya daha az		
	Koruma seviyesi	IP66 TVS 6000V yıldırım koruması, aşırı gerilim koruması, voltaj geçiş koruması		
	Montaj Aparatı Seçeneği	Çeşitli seçenekler, senaryoya göre seçin		
	Ölçüler	Ø266.6(mm)×365.2(mm)		
Ağırlık	8kg			

## Ölçüler



## Sipariş Edilebilen Modeller

- DS-2TD4035D-25 AC24V
- DS-2TD4035D-50 AC24V

## Aksesuarlar



DS-1602ZJ uzun kollu duvar montaj aparatı:



DS-1602ZJ-Uç Uç montaj aparatı



DS-1602ZJ-köşe Köşe montaj



DS-1602ZJ-Kutu Güç kutusu montaj aparatı